



UHT-3BAR-60RW

MINIGREEN LED



MINIGREEN LED

DEVELOPED BY UMOLA



UmolaHorti LED

SPECYFIKACJA PRODUKTU

PARAMETRY ELEKTRYCZNE

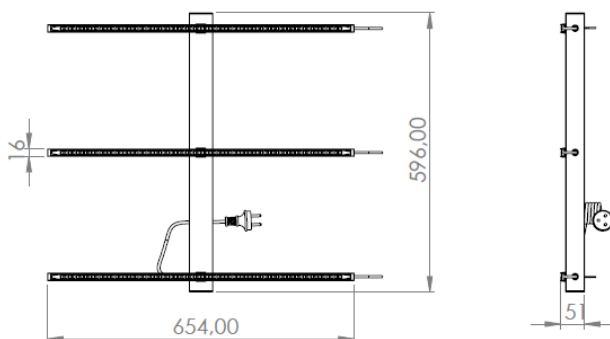
Moc nominalna:	60W
Zasilanie:	Stałoprądowe
Diody LED:	OSRAM LED
Ilość LED:	111 szt.

PARAMETRY FOTOMETRYCZNE

Strumień świetlny:	125 $\mu\text{mol/s}$ (7000 lm)
Barwa dominująca:	660 nm
Współ. oddawania barw:	RA: >90
Temperatura barwowa	4500 K
Kąt świecenia:	120°

PARAMETRY UŻYTKOWE

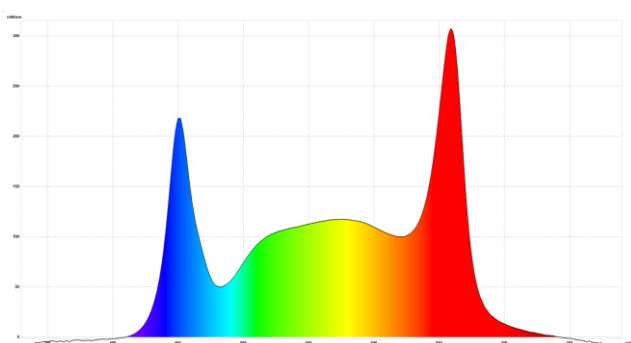
Sterowanie mocą:	NIE
Stopień ochrony:	IP54
Typ oprawy:	Szklarniowa
Gwarancja:	24 m-ce
Temperatura pracy:	+10` +40 °C
Waga zestawu:	1750 gr
Wymiary zestawu:	65 x 60 x 7 cm (dł./szer./wys.)



CHARAKTERYSTYKA PRODUKTU

- Umożliwia prowadzenie całorocznej ekologicznej uprawy ziół, warzyw i kwiatów (zwłaszcza w sezonie wczesno-wiosennym, późno-jesiennym oraz zimowym).
- Podnosi wydajność i jakość upraw.
- Uniwersalne widmo światła dopasowane do fazy wegetatywnej oraz generatywnej wszelkich upraw.
- Niski pobór energii elektrycznej.
- Wydłużona żywotność urządzenia.
- Chłodzenie pasywne.
- Zrównoważony udział wszystkich fal świetlnych w całkowitym zakresie spektralnym uprawy.
- Produkt przeznaczony do użytku zewnętrznego w przydomowych szklarniach i tunelach.

WIDMO ŚWIATŁA



BRYŁA ŚWIETLNA

